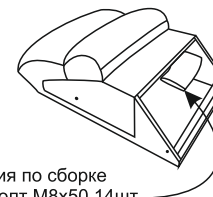


Инструкция по сборке Дивана Ванкувер 3р+1

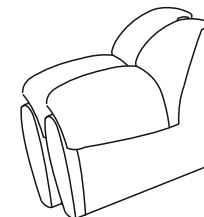
Упакованные элементы:

1 Спинка полукресла

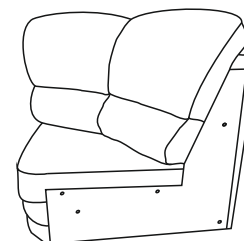


Инструкция по сборке
Крепёж Болт М8х50 14шт
Шайба М8 14шт.

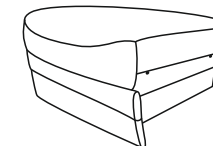
2 Подлокотники



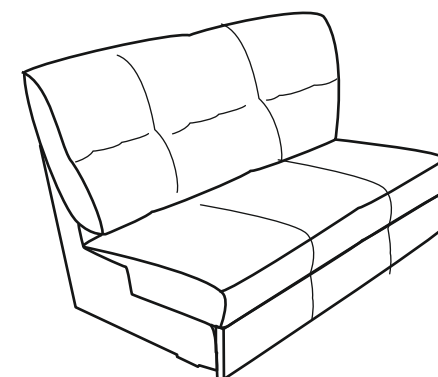
3 Тумба



4 Сиденье полукресла
+бельевой ящик



5 Сиденье дивана
+Подголовник
+Дельфин
+Механизм
+Царга
+База

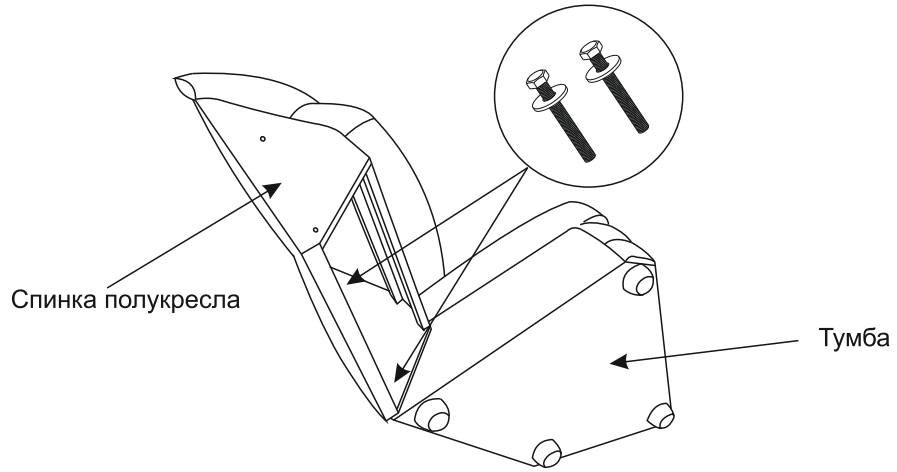


Инструкция по эксплуатации и уходу
за мягкой мебелью доступна
на официальном сайте фабрики по ссылке:
<https://homecollection.com.ru/instrukcia>

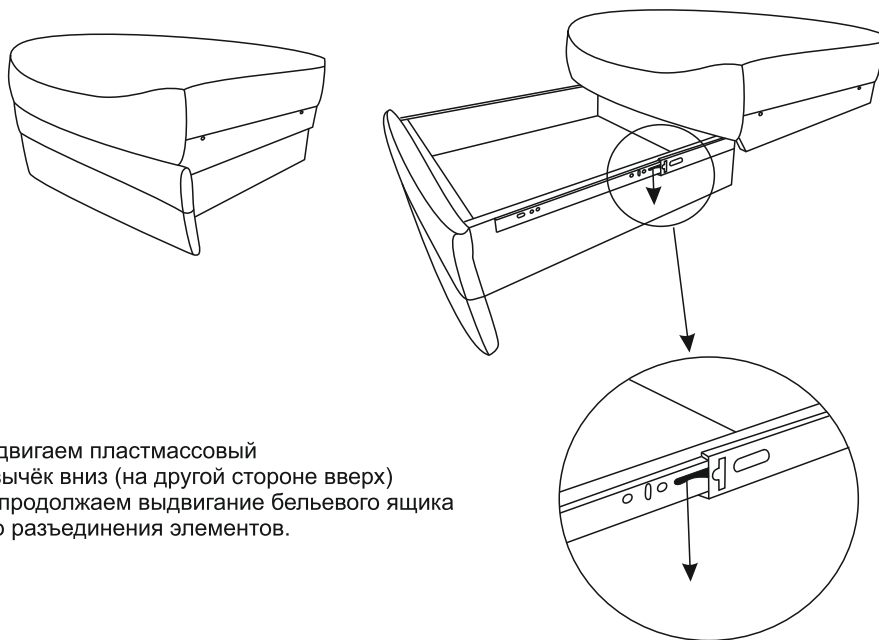


Сборка дивана:

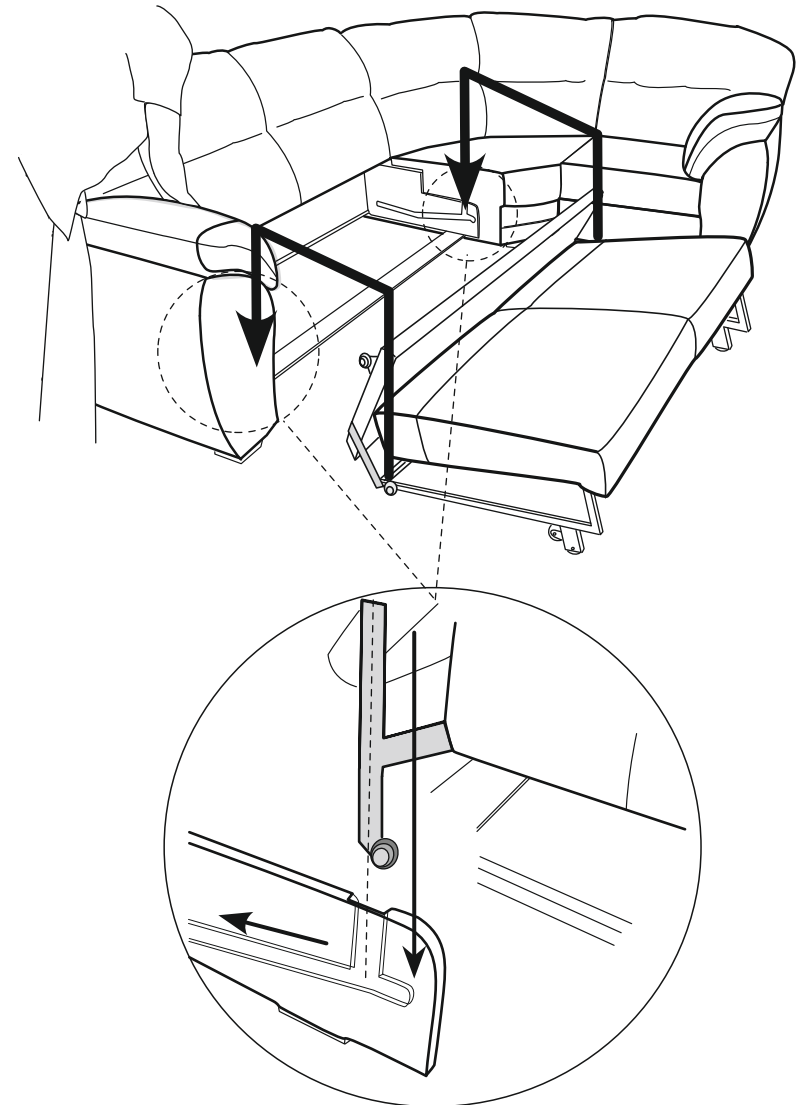
1 Прикрепляем спинку полукресла к тумбе



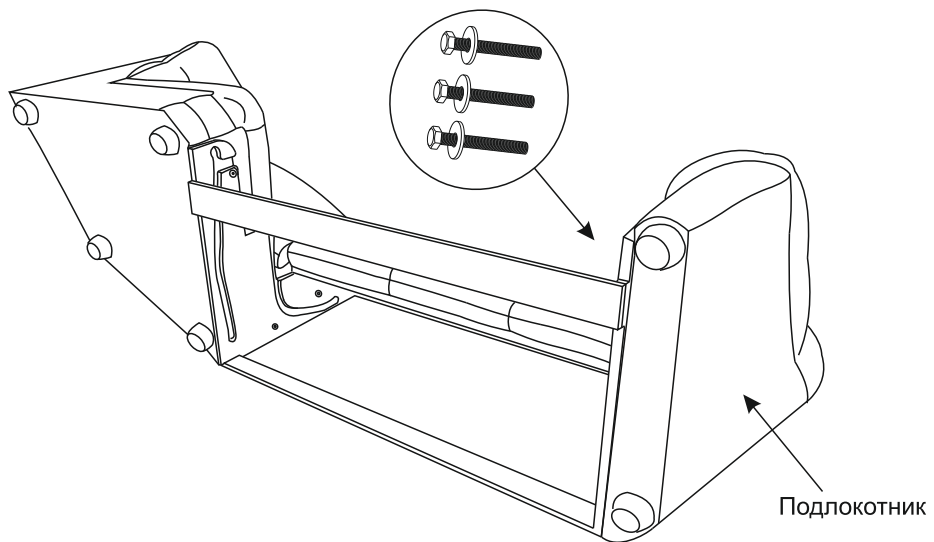
2 Разделяем сиденье полукресла с бельевым ящиком



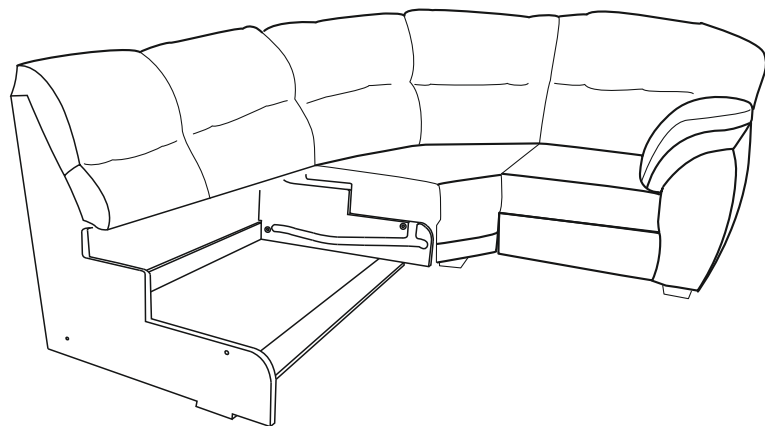
11 Устанавливаем в базу дивана подголовник + механизм трансформации



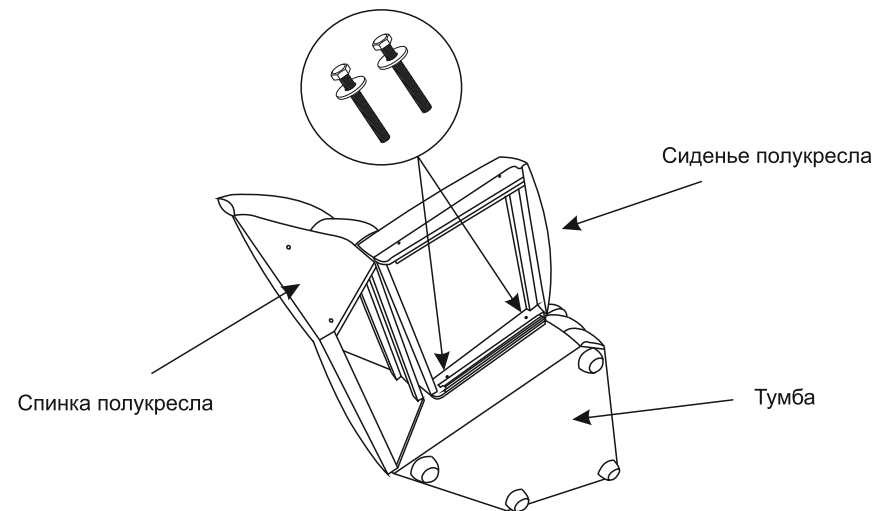
9 Прикрепляем подлокотник к базе дивана



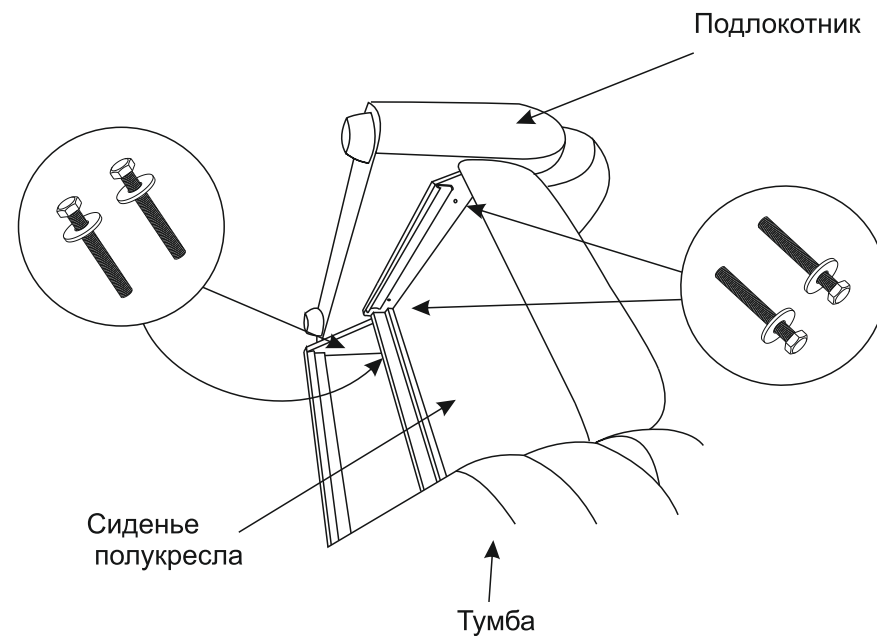
10 Опускаем диван в обычное положение



3 Прикрепляем сиденье полукресла к тумбе

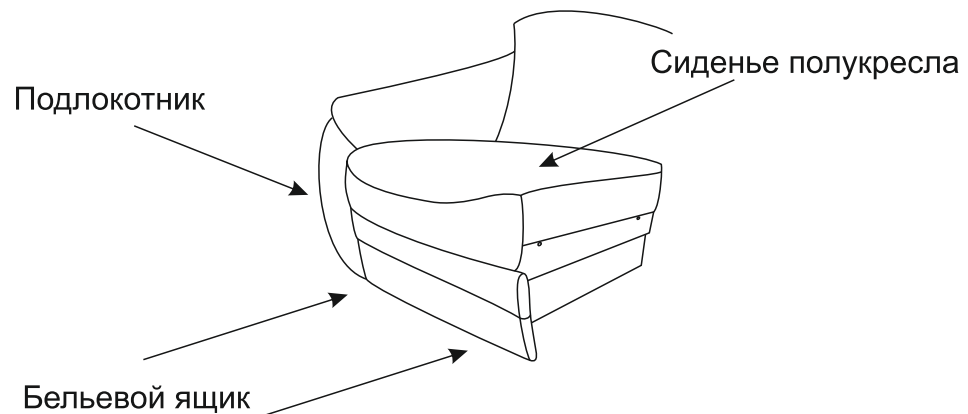


4 Прикрепляем подлокотник к сиденью полукресла и спинке полукресла

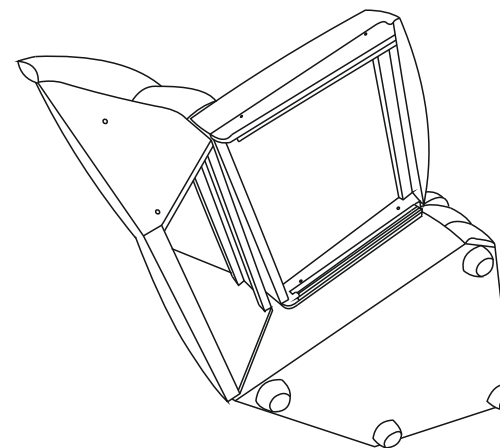


Получаем сборку полукресла с тумбой

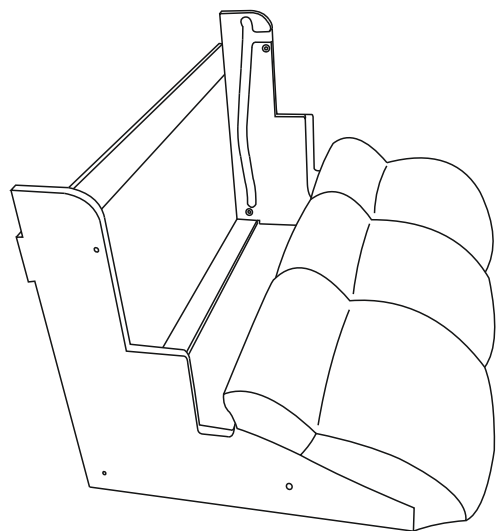
5 Устанавливаем бельевой ящик под сиденье полукресла



7 Укладываем тумбу с полукреслом на спинку



6 Укладываем базу дивана на спинку



8 Соединяем Полукресло+тумба с базой дивана

